

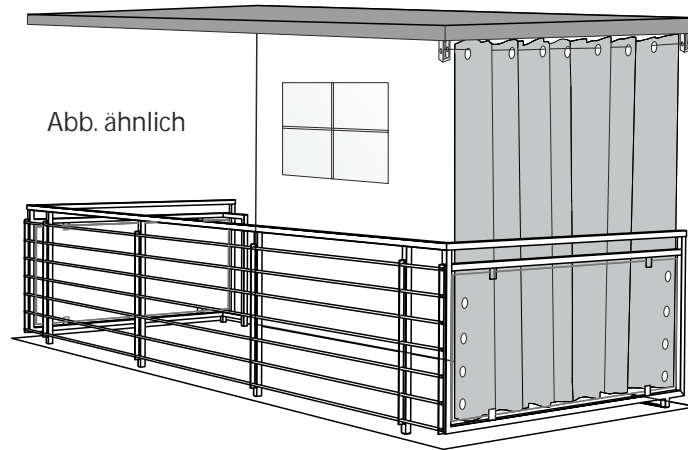
Montage-Anleitung

Balkon-Sonnenschutz vertikal

140 x 230 cm



(Bitte vor Montage sorgfältig alle Punkte durchlesen!)



Achtung!

Dieses Symbol kennzeichnet Hinweise, bei deren Nichtbeachtung Gefahren für den Benutzer oder Sachschäden am Produkt entstehen.

Haftung

Bei Nichtbeachtung der in dieser Anleitung angegebenen Hinweise und Informationen, bei nicht bestimmungsgemäßem Gebrauch oder bei Einsatz außerhalb des vorgesehenen Verwendungszwecks, lehnt der Hersteller die Gewährleistung für Schäden am Produkt ab. Die Haftung für Folgeschäden an Elementen aller Art oder Personen ist ausgeschlossen.

Bestimmungsgemäße Verwendung

Der Balkon-Sonnenschutz darf nur für den bestimmungsgemäßen nicht gewerblichen Gebrauch (Montage als Sonnen-/Sichtschutz an Balkon oder Terrasse) verwendet werden. Bei missbräuchlicher Nutzung kann es zu erheblichen Gefährdungen kommen. Zusätzliche Belastungen dieses Produktes durch angehängte Gegenstände oder Bedienung über die mechanischen Begrenzungen hinaus, können zur Beschädigung des Produktes führen und sind daher nicht zulässig. Für hieraus resultierende Schäden haftet der Hersteller nicht.

Hinweis:

Bitte Sie bei der Montage gegebenenfalls eine weitere Person um Mithilfe.

Anleitung aufbewahren und bei Weitergabe des Produktes mit aushändigen!

Reinigungshinweis:

Verwenden Sie zur Reinigung nur ein feuchtes Tuch mit mildem Reinigungsmittel. Den Balkon-Sonnenschutz können Sie mit einem Staubsauger (Bürstenaufsatz) oder Handbesen von Staub befreien.

Falls Sie den Balkon-Sonnenschutz (z. B. im Winter) nicht verwenden möchten, kann er ohne Probleme abgenommen werden. Dazu lösen Sie das Spannseil (siehe Anleitung Schritt 12) und nehmen das Sonnenschutz-Gewebe ab.

Entsorgungshinweis:

Denken Sie an den Umweltschutz.

Zur Entsorgung von Verpackungsmaterialien und Altgeräten gibt es ein öffentliches Rücknahmesystem.

Auskünfte über Sammelstellen und aktuelle Bestimmungen erhalten Sie bei Ihrer Stadt- oder Gemeindeverwaltung.



Sicherheitshinweise:

Folienbeutel von Kleinkindern fernhalten! Erstickungsgefahr!

Gehen Sie mit dem Cuttermesser vorsichtig um!

Verletzungsgefahr!

Nicht gegen den Balkon-Sonnenschutz lehnen oder anhängen, Balkon-Sonnenschutz kann sich bei starken Belastungen lösen. Absturzgefahr!

Achtung!

Balkon-Sonnenschutz nicht dem offenen Feuer oder einer anderen Hitzequelle aussetzen.

hecht international GmbH

Im Herrmannshof 10

91595 Burgoberbach

www.hecht-international.com

Service:

Hotline: 0180 – 500 79 92

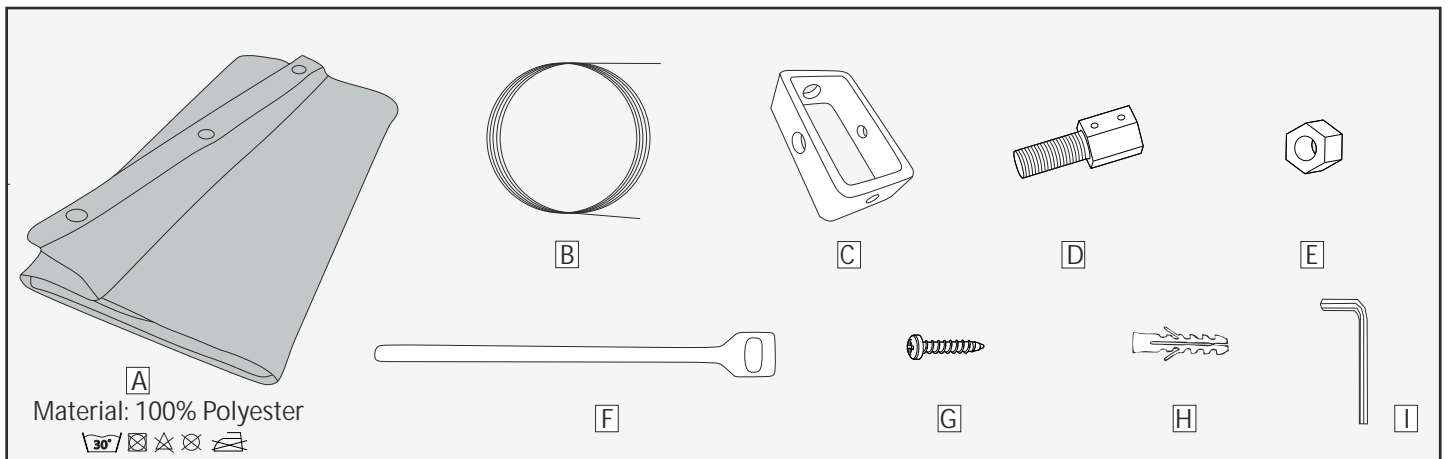
(0,14 Euro/Min. aus dem Festnetz, Mobilfunk max. 0,42 Euro/Min.)

Web: www.hecht-international.com

Hinweis:

Irrtümer, Änderungen und Druckfehler vorbehalten.

Aktuellste Version als PDF Download im Downloadbereich unter www.hecht-international.com



Material: 100% Polyester



Inhalt

Bausatz-Nr.: P00312

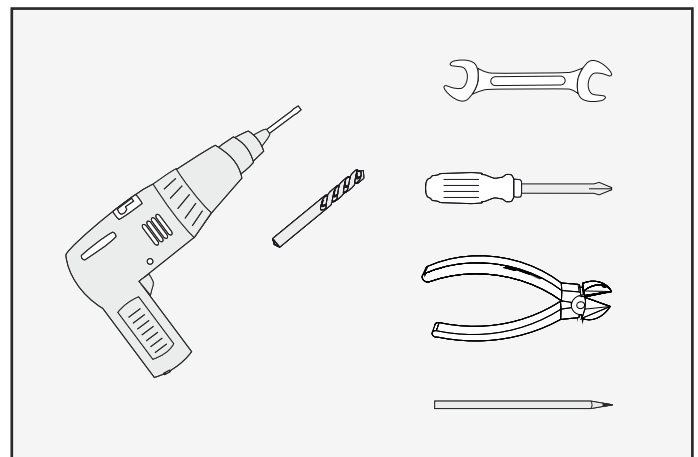
Bezeichnung	Anzahl	Teile-Nr.
A Sonnenschutz-Gewebe	1 x	00312-0003
B Spannseil	1 x	00312-0005
C Seilhalter	2 x	00312-0001
D Seilspanner	2 x	00312-0002
E Mutter M8	2 x	N-0119
F Klettband	2 x	00312-0006
G Schraube 4x30 mm	2 x	N-0121
H Dübel 6 mm	2 x	S-0119
I Innensechskantschlüssel	1 x	W-0005

Legende:

Für Fehlteile immer die hervorgehobene Teile-Nummer oder den Teilebuchstaben bereit halten.

Beispiel: Klettband 00 **312** - 000 **6** oder Klettband **F**

Referenznummer

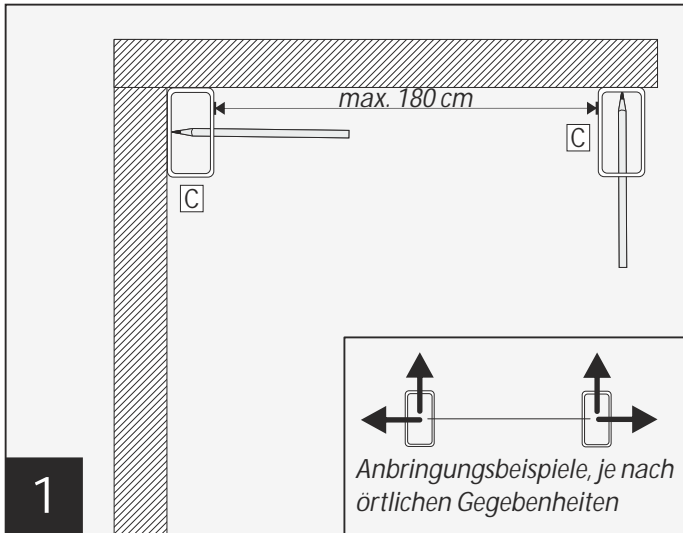


Benötigtes Werkzeug

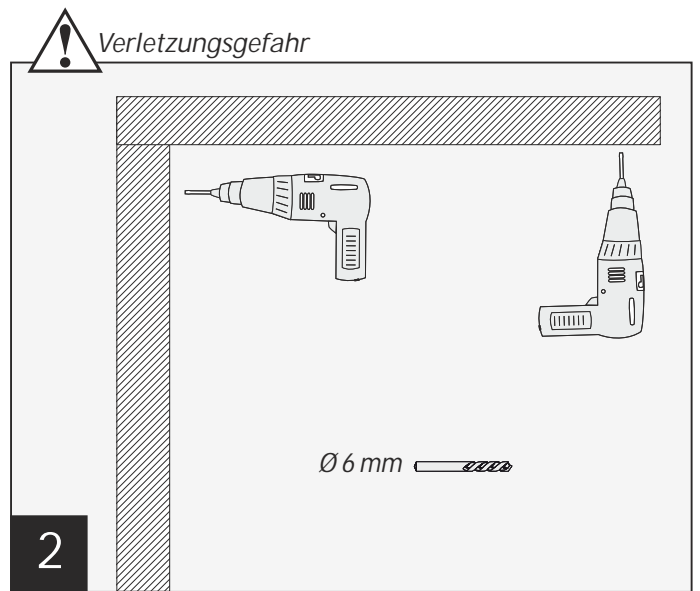
- Bohrmaschine / Akkuschauber
- Bohrer, Ø 6 mm
- Sechskantschlüssel SW8
- Kreuzschlitzschraubendreher
- Seitenschneider
- Markierstift

Hinweis:

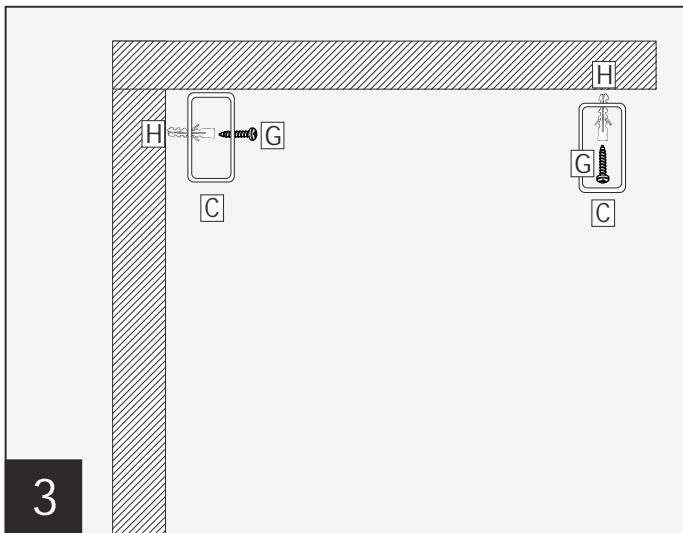
Der Balkon-Sonnenschutz hat ein Sonnen-/Sichtschutzfeld von max. 140 x 230 cm. Maximaler Montageabstand der Seilhalter, 180 cm.



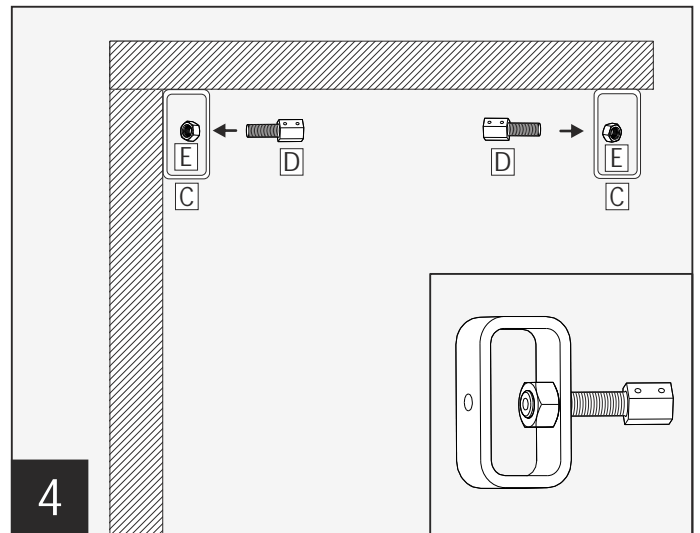
1 Bohrlöcher für den Balkon-Sonnenschutz an gewünschter Position anzeichnen. Achten Sie darauf, dass die Befestigungspunkte auf einer Linie liegen. Der Abstand der Seilhalter kann maximal 180 cm betragen.



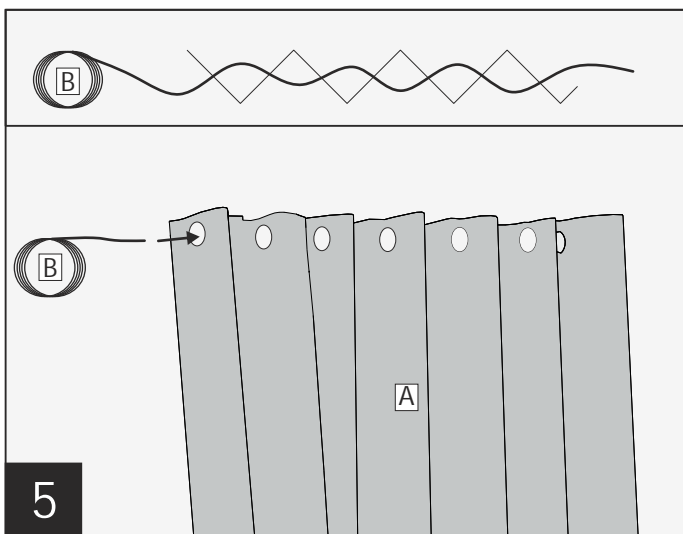
2 Markierte Positionen mit einem Ø 6 mm Bohrer vorbohren. Je nach Untergrund ist der entsprechend richtige Bohrer zu wählen (nicht im Lieferumfang enthalten).



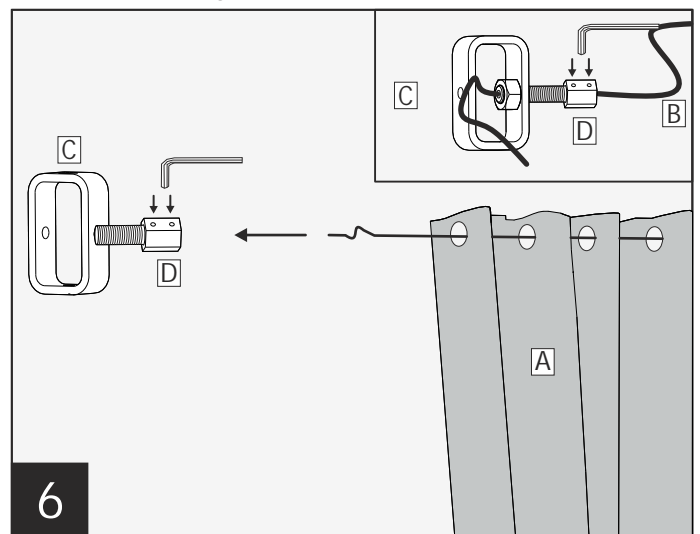
3 Dübel **H** einsetzen und Seilhalter **C** mit Schraube **G** befestigen.



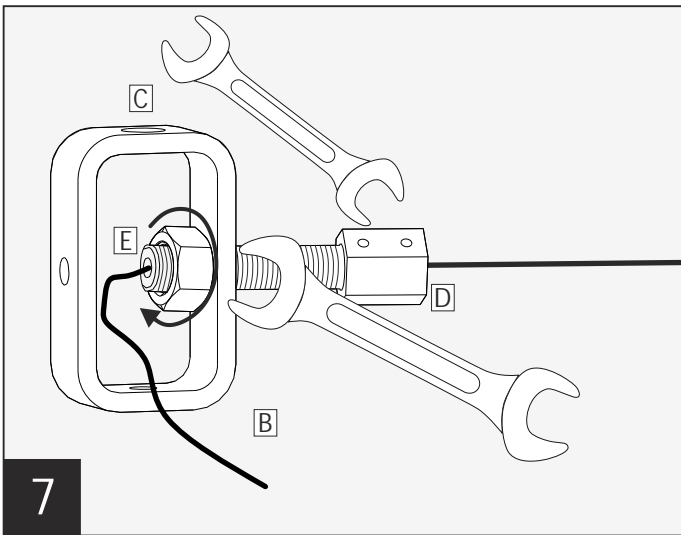
4 Seilspanner **D** in die Seilhalter **C** einsetzen. Achtung: Seilspanner **D** nur soweit einsetzen, bis ein Anbringen der Mutter **E** bündig mit dem Gewindeanfang des Seilspanners **D** möglich ist.



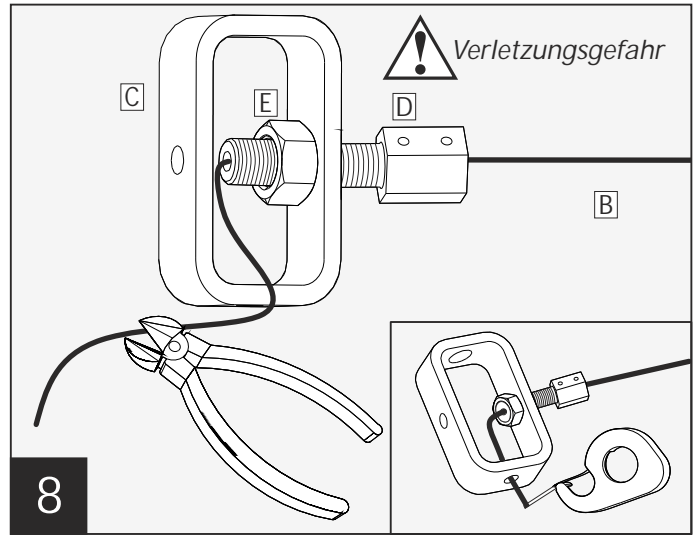
5 Spannseil **B** durch die Ösen des Sonnenschutz-Gewebes **A** im Zick-Zack-Verfahren fädeln.



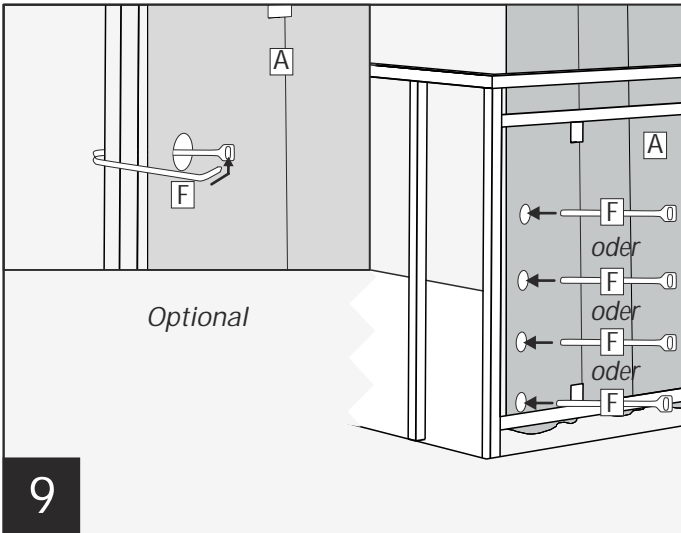
6 Jeweils ein Ende des Spannseiles **B** von vorne durch je einen Seilspanner **D** führen, handfest spannen und mit Inbusschrauben fixieren. Tipp: Das Sonnenschutz-Gewebe komplett auf eine Seite schieben, um das Spannseil bestmöglichst handfest spannen zu können.



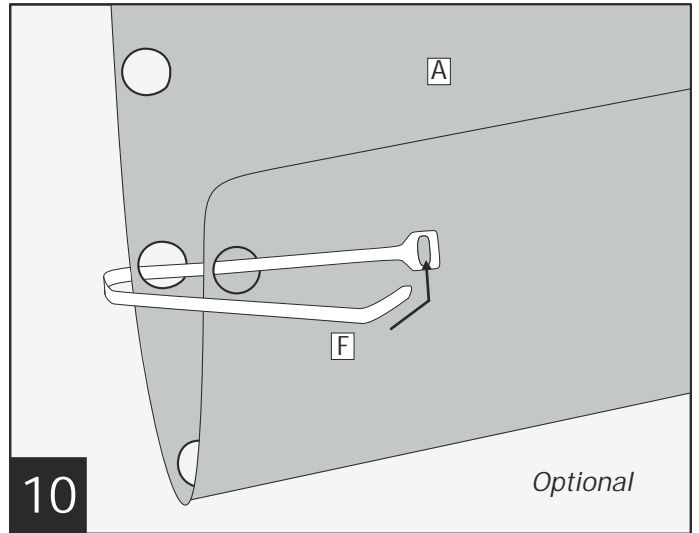
Spannseil **B** kann nun durch Eindrehen der Mutter **E** zusätzlich gespannt werden. Halten Sie dabei den Seilspanner **D** mit einem zusätzlichen Schraubenschlüssel fest.
 Tipp: Spannen Sie das Seil **B** von beiden Seiten gleichmäßig.



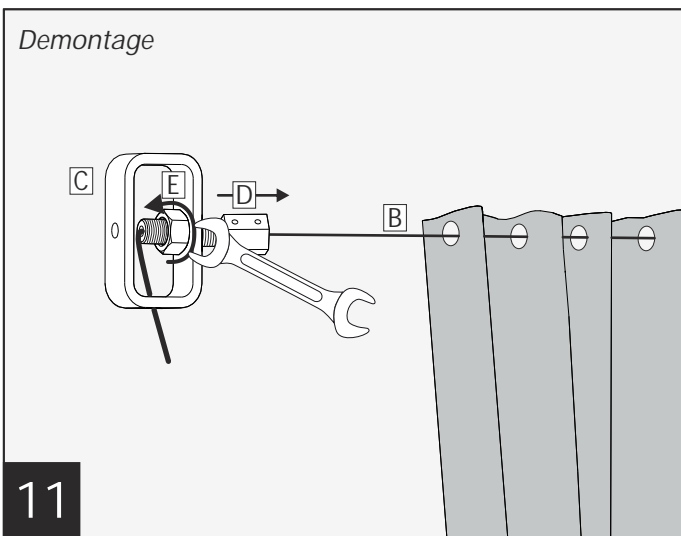
Den Überstand des Spannseiles **B** auf ca. 10 cm kürzen. Das gekürzte Ende nach unten durch den Seilhalter **C** führen. Achtung! Das gekürzte Ende mit Klebeband verschließen um Verletzungen zu vermeiden.



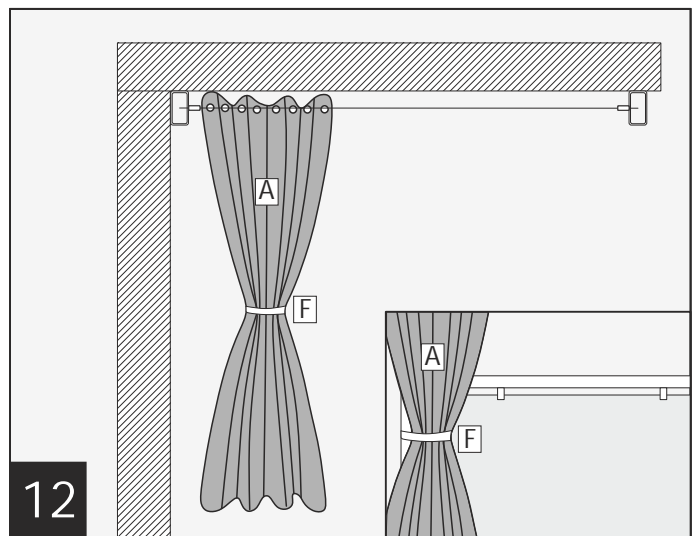
Optional: Mit den mitgelieferten Klettbindern **F** kann das Sonnenschutz-Gewebe **A** zusätzlich seitlich fixiert werden, z. B. an einem Balkongeländer.



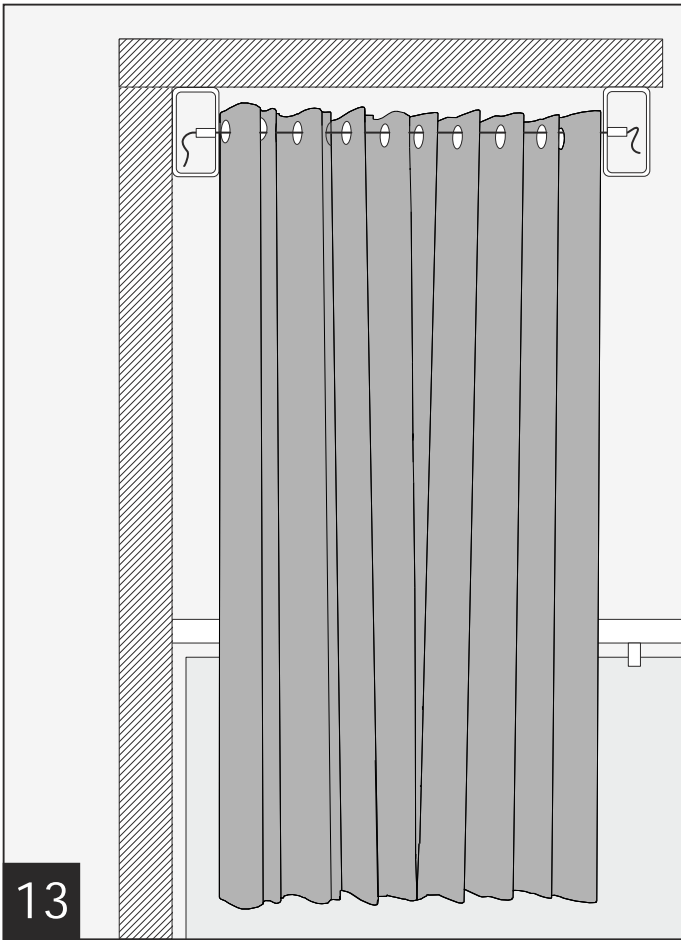
Optional: Ist das Sonnenschutz-Gewebe **A** zu lang, so kann dieses von unten nach oben eingeschlagen und durch die seitlichen Ösen mit den mitgelieferten Klettbindern **F** gehalten und/oder am Balkongeländer befestigt werden.



Sonnenschutz-Gewebe abnehmen: Mutter **E** lösen und von Seilspanner **D** abdrehen. Seilspanner **D** aus Seilhalter **C** ziehen.



Optional: Bei Nichtgebrauch kann das Sonnenschutz-Gewebe **A** zur Seite geschoben werden und mittels Klettbindern **F** zusammengehalten und/oder am Balkongeländer fixiert werden.



Gesamtansicht



Produktpass

Produkt: *Balkon-Sonnenschutz vertikal*

Produktnummer: *P00312*

Versionsnummer: *V1/2014-30105*

gekauft bei: _____

gekauft am: _____

Kontaktdaten: *hecht international GmbH
Im Herrmannshof 10
91595 Burgoberbach*

0180/5007992 (0,14 Euro/Min. aus dem deutschen Festnetz, Mobilfunk max. 0,42 Euro/Min.)

www.hecht-international.com

Bewahren Sie diesen Produktpass für spätere Fragen/Reklamationen sorgfältig auf!



Häufige Fragen

<i>Welches Werkzeug benötige ich zur Montage des Balkon-Sonnenschutzes?</i>	<i>Sie benötigen eine Bohrmaschine / Akkuschauber, Bohrer Ø 6 mm, Kreuzschlitzschraubendreher, Sechskantschlüssel SW8, Seitenschneider, Markierstift.</i>
<i>Umfasst der Lieferumfang auch Montagezubehör?</i>	<i>Ja. Alle benötigten Teile zur Montage sind im Lieferumfang enthalten.</i>
<i>Wie lange benötige ich für eine Montage des Balkon-Sonnenschutzes?</i>	<i>Die Montage des Balkon-Sonnenschutzes nimmt in etwa 30 - 45 Minuten in Anspruch.</i>
<i>Bis zu welcher Höhe und Breite ist ein Sonnenschutz möglich?</i>	<i>Unser Balkon-Sonnenschutz deckt ein Sonnenschutzfeld von maximal B 140 cm x H 230 cm ab.</i>
<i>Kann ich das Sonnenschutz-Gewebe auch waschen?</i>	<i>Ja. Ein verschmutztes Sonnenschutz-Gewebe kann gewaschen werden. Darauf achten, dass das Sonnenschutz-Gewebe komplett getrocknet ist, bevor Sie dieses evtl. zusammenlegen und z. B. im Winter aufräumen. Das Sonnenschutz-Gewebe ist bei 30° waschbar, jedoch nicht geeignet für Wäschetrockner, Bügeleisen oder chem. Reinigung.</i>
<i>Das Sonnenschutz-Gewebe lässt sich sehr straff über das Spannseil ziehen. Was kann ich dagegen tun?</i>	<i>Das Spannseil gelegentlich leicht fetten, z. B. mit Fahrradöl auf einem Lappen über das Spannseil ziehen. Achtung! Achten Sie darauf, dass Sie das Sonnenschutz-Gewebe nicht beschmutzen.</i>
<i>Wer hilft mir bei Fragen zur Montage?</i>	<i>Hier steht Ihnen unser Kundenservice unter 0180/5007992 (0,14 Euro/Min. aus dem deutschen Festnetz, Mobilfunk max. 0,42 Euro/Min.) zur Verfügung. Gerne können Sie uns auch über unser Kontaktformular unter www.hecht-international.com eine Nachricht senden.</i>